

## **Kominki wspomagające centralne ogrzewanie**

**Jerzy Adamczyk**

*Katedra Konserwacji Zabytków, Wydział Budownictwa i Architektury, Politechnika Lubelska  
oraz Katedra Nauk Technicznych, Państwowa Szkoła Wyższa im. Papieża Jana Pawła II  
w Białej Podlasce, e-mail: j.adamczyk@pollub.pl*

**Streszczenie:** W artykule podano możliwość zastosowania kominków z płaszczem wodnym, oraz z turbiną powietrzną w budynku jednorodzinnym. Przeanalizowano też jak zastosowanie kominków wpływa na zapotrzebowanie energii pierwotnej.

**Słowa kluczowe:** kominek z płaszczem wodnym, kominek powietrzny, certyfikat energetyczny.

### **1. Wprowadzenie**

W ostatnich czasach coraz powszechniejsze staje się instalowanie w mieszkaniach i budynkach jednorodzinnych kominków. Oprócz aspektu dekoracyjnego spełniają one również funkcję praktyczną. Pierwotnie umożliwiały ogrzewanie pomieszczeń których były zainstalowane za pomocą ciepła przekazywanego na drodze promieniowania. Sprawność kominków przekazujących ciepło na drodze promieniowania wynosi poniżej 30%. Obecnie produkowane kominki umożliwiają współpracę wkładów kominkowych z instalacją ciepłej wody jak i z instalacją centralnego ogrzewania. Sprawność takich układów jest znacznie wyższa od 30%. W niniejszym artykule opiszemy oba systemy.

### **2. Kominki z płaszczem wodnym**

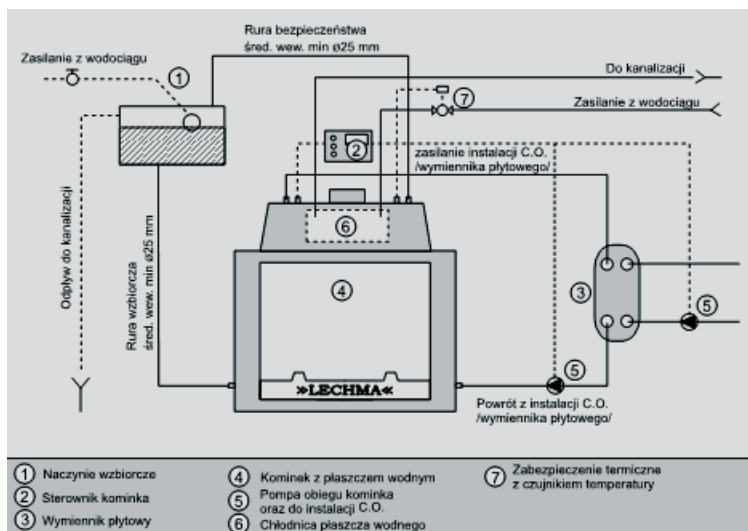
Prawie każdy, kto planuje budowę domu, nie wyobraża go sobie bez kominka. Drewno jest najtańszym paliwem, więc wszyscy, którzy boją się wysokich kosztów ogrzewania domu, chcą się tym kominkiem ogrzewać. W tej sytuacji powinni się zainteresować kominkiem z płaszczem wodnym – urządzeniem wyglądającym jak zwykły zamknięty wkład kominkowy, ale działającym jak kocioł c.o. Dzięki wyposażeniu wkładu w wymiennik ciepła, w którym spaliny ogrzewają wodę, kominek z płaszczem może zasilać instalację centralnego ogrzewania i przygotowywać ciepłą wodę użytkową. To go odróżnia od systemu ogrzewania kominkowego z rozproszaniem ciepłego powietrza. Wiele osób woli droższą, ale bardziej uniwersalną i wygodniejszą instalację kominka z płaszczem wodnym.

Omówimy wkład kominkowy z płaszczem wodnym, który z powodzeniem pełni rolę kotła centralnego ogrzewania, oraz może wspomagać przygotowanie ciepłej wody użytkowej. Może samodzielnie ogrzewać powierzchnie do 300 m<sup>2</sup>. (budowane przy zachowaniu dziś obowiązujących norm izolacyjnych), lub służyć jako pomocnicze źródło ciepła. Materiały z jakich wykonywany jest wkład są wysokiej jakości (szyba żaroodporna zamykająca palenisko sprowadzana jest z Niemiec,

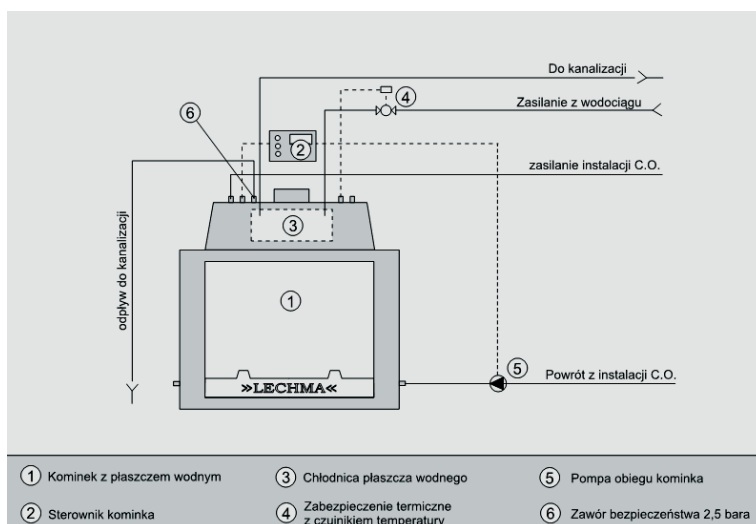
a szamot jest produkcji krajowej). Całość wykonana jest ze stali, co znacznie wpływa na żywotność wkładu. Obsługa kominka jest bardzo prosta a temperaturę na wyjściu można dowolnie regulować.

Na korzyść wkładu wodnego przemawia również ekonomika. Oprócz tego, że można nim ogrzać cały dom (do 300 m<sup>2</sup>), to w przeciwieństwie do kominów z nawiewem powietrza, nie powoduje on gromadzenia się na ścianach osadu i ujemnych skutków zdrowotnych mieszkańców. Spore różnice kosztowe istnieją również w montażu. Koszt przewodów wodnych jest znacznie niższy niż przewodów powietrznych

Kominek nadaje się do podłączenia do tzw. otwartych i zamkniętych układów grzewczych.

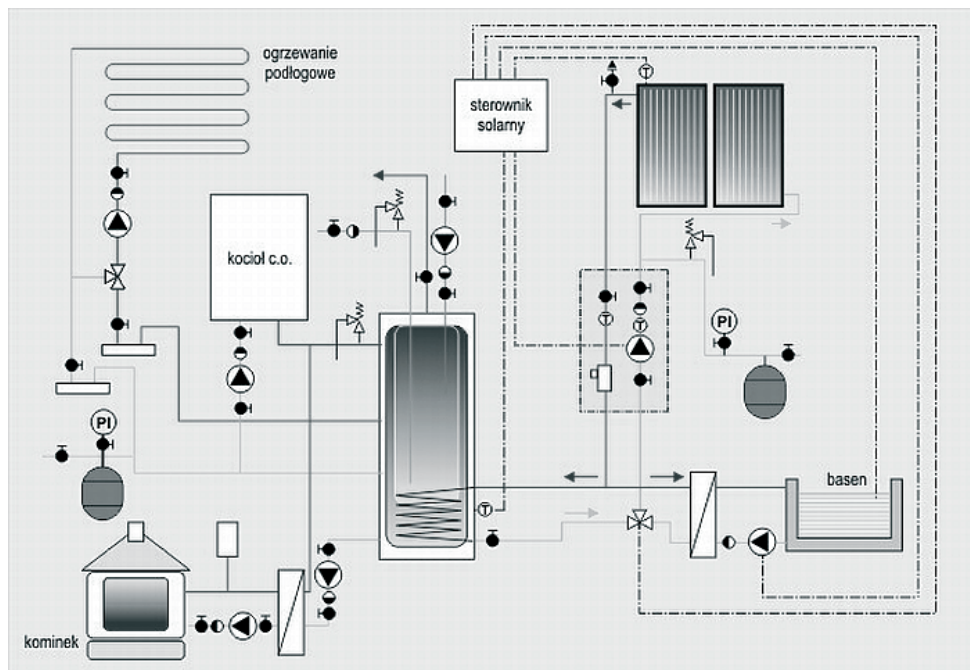


Rys. 1. Schemat zabezpieczenia kominka naczyniem wzbiorczym otwartym.[1]



Rys. 2. Schemat zabezpieczenia kominka w układzie zamkniętym.[1]

Może również służyć jednocześnie do przygotowania c.w.u. (przy podłączeniu z zasobnikiem wodnym). Bardzo dobrym rozwiązaniem jest połączenie go w układ bivalentny z zestawem kolektorów słonecznych.



Rys. 3. Rozbudowana instalacja grzewcza, w której źródłami ciepła są: kotłownia c.o., kominek z płaszczem wodnym i kolektory słoneczne. Budynek wyposażony w 2 obiegi grzewcze: grzejniki i ogrzewanie podłogowe, ciepła woda ogrzewana jest w zbiorniku kombinowanym (zbiornik w zbiorniku z wężownicą słoneczną). Kolektory ogrzewają jednocześnie wodę w basenie. [4]

Dane kominka z płaszczem wodnym typu PL 150 podano w poniższych tabelach nr 1 i 2 [1,2]. Użytkowników interesują również dane praktyczne przedstawione w tabeli nr 2.

Tabela 1. Parametry techniczne kominka Lechma [1].

|                         |   |
|-------------------------|---|
| Całkowita moc cieplna   | 12 kW ,19 kW, 24 kW                     |
| Moc przenoszona do wody | 9 kW, 15 kW, 20 kW                      |
| Utrzymywanie żaru       | do 17 godzin                            |
| Pojemność wody          | 42 litry                                |
| Waga                    | 125 kg.                                 |
| Wymiary kominka         | 850/710/450 mm                          |
| Średnica czopucha       | 180 mm                                  |
| Zalecane paliwo         | drewno, brykiety z węgla brunatnego     |
| Funkcja                 | instalacja niezależna lub uzupełniająca |

Tabela 2. Dane techniczne paliwa [1].

| Lp. | Wyszczególnienie   | Oznaczenie                   | Miano         | Termokominek PL 150                                      |
|-----|--|------------------------------|---------------|--|
|     | Moc cieplna  | $Q_{max}$                    | kW            | 19   |
| 1   | Zużycie paliwa:<br>• przy mocy nominalnej - *)<br>• przy mocy minimalnej - *)                | $B$                          | kg/h          | 1,6<br>0,5   |
| 2   | Temperatura spalin:<br>• maksymalna<br>• minimalna   | $t_{s\ max}$<br>$t_{s\ min}$ | °C            | 300<br>110   |
| 3   | Zawartość CO (przy $\lambda = 1,0$ )   | $A$                          | %             | 0,1  |
| 4   | Wymagany ciąg kominowy:<br>• przy mocy nominalnej -<br>• przy mocy minimalnej -              | $s_{zn}$<br>$s_{min}$        | Pa            | 10±2<br>5±2  |
| 5   | Sprawność cieplna  | $\eta$                       | %             | ≥70  |
| 6   | Trwałość palenia przy mocy minimalnej  | $\tau$                       | godz          | ≥10  |
| 7   | Paliwo – drewno o wartości opałowej 14MJ/kg *)<br>• wilgotność -<br>• długość -<br>• obwód - | $a$<br>$L$<br>$Ob$           | %<br>cm<br>cm | Polana drzew liściastych<br>10 - 20<br>50 ± 3<br>30 - 50 |

Ze względu na wysoką temperaturę szyby (dochodzącą do 100 °C) osłaniającą palenisko termokominek winien być umieszczony na niepalnym podłożu o grubości minimum 15 cm, ponad to podłoga przed drzwiczkami paleniska powinna być zabezpieczona pasem materiału niepalnego o szerokości co najmniej 30 cm, sięgającym poza krawędzie drzwiczek co najmniej 30cm.

Powyższe wymagania dotyczą nie tylko termo kominków, ale również pozostałych urządzeń grzewczych.

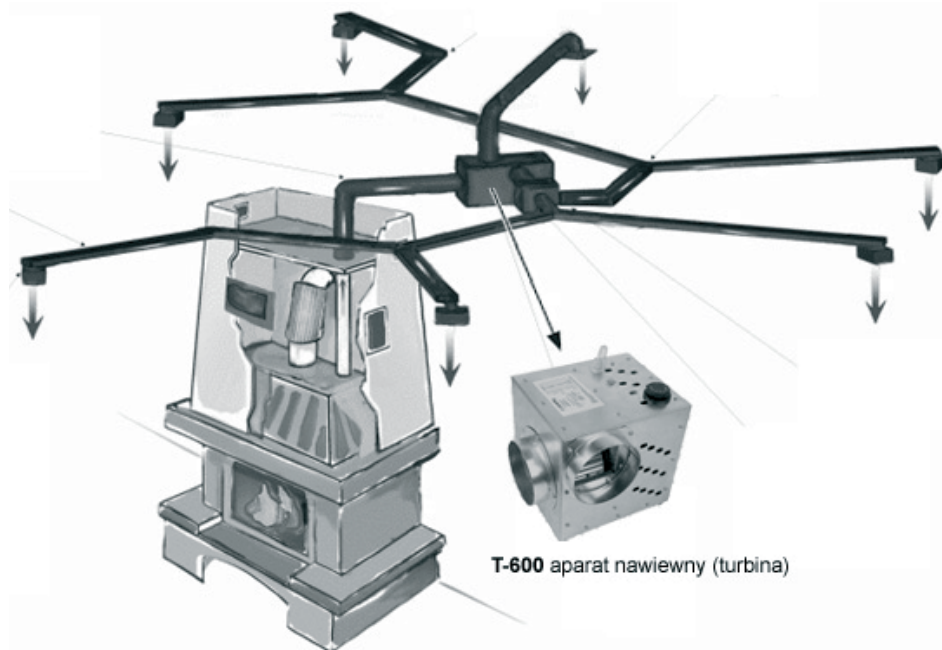
Pozostałe wymagania bezpieczeństwa są takie same jak dla kotłów wodnych opalanych paliwami stałymi i były już dokładnie omawiane w naszych wcześniejszych artykułach. Dla przypomnienia przytoczymy je bez szczegółowego opisywania:

- Termo kominek nie może pracować bez wody,
- Termo kominek winien być zabezpieczony przed wzrostem temperatury powyżej 90 °C (dostawcy proponują system nadzoru najczęściej firm niemieckich, ale nie są one zgodne z polskimi normami),
- W przypadku nadmiernego wzrostu temperatury nie wolno zalewać wodą paliwa w komorze spalania,
- Pomieszczenia w których zainstalowane są kominki winne mieć sprawną zgodną z przepisami wentylację, oraz zapewniać wymaganą ilość powietrza niezbędną do spalania paliwa,
- Nie należy wypełniać komory paleniskowej zbyt dużą ilością paliwa.

### 3. Kominki powietrzne

Ten typ kominków był do tej pory na naszym rynku najpopularniejszy. Powietrze ogrzewało się od obudowy kominka. Zastosowanie ich umożliwiała ogrzanie

pomieszczeń do temperatury zewnętrznej  $t_e \approx -5\text{ }^\circ\text{C}$  a więc przez 60 % czasu trwania sezonu grzewczego[3]. Ciepło do pomieszczeń rozprowadzane było za pomocą ogrzanego powietrza kanałami wentylacyjnymi w systemie naturalnym – grawitacyjnym, lub w sposób wymuszony – wentylatorowy. System grawitacyjny pracuje poprawnie w przypadku odpowiedniej różnicy wysokości między wlotem powietrza do płaszcza kominka a wylotem powietrza do pomieszczenia.



Rys. 4. Kominek z przewodami powietrznymi [3]

Biorąc powyższe pod uwagę możemy stwierdzić, że ogrzewanie pomieszczeń na poziomie na którym został zainstalowany kominek będzie prawie niemożliwie. Poprawnie będzie można ogrzać pomieszczenia zlokalizowane w pobliżu rzutu kominka na wyższych kondygnacjach. Ponadto ze względu na małe ciśnienie czynne i występujące opory przepływu należy stosować przewody wentylacyjne o znacznych średnicach.

Korzystniejszą sytuację mamy w przypadku zastosowania systemu wentylatorowego. Przewody doprowadzają powietrze do dowolnego pomieszczenia, przekroje są znacznie mniejsze niż przy systemie grawitacyjnym. Czas nagrzewania pomieszczenia jest krótszy niż w przypadku układów grawitacyjnych. grawitacyjnych tym systemie konieczne jest zastosowanie jako wspomaganie przepływu powietrza wentylatorów. Może to być wentylator centralny obsługujący wszystkie pomieszczenia, lub wentylatory kanałowe instalowane w miejscu nawiewu powietrza do pomieszczenia. W pierwszym przypadku po uruchomieniu wentylatora nawiewamy ciepłe powietrze do wszystkich pomieszczeń, a w drugim przypadku do tych w których przebywamy. System pierwszy umożliwia nam sterowanie centralne (z pomieszczenia w którym zlokalizowany jest kominek) regulację ilości powietrza a w drugim przypadku z pomieszczenia w którym zlokalizowane są poszczególne wentylatory. W systemie powietrznym problem może stanowić cofanie się spalin

do pomieszczenia z kominkiem i rozprowadzanie przez wentylator spalin po całym budynku przez przewody nawiewne. System wentylatorowy może również rozprowadzać zanieczyszczenia wewnątrz budynku ponieważ systemy powyższe nie są wyposażone w filtry. Systemy powietrzne nie mogą wspomagać ogrzewań wodnych – stanowią niezależne źródła zasilania.

#### 4. Warunki instalacji kominka i bezpieczeństwo

Przed montażem, należy bezwzględnie zapoznać się z polskimi normami budowlanymi. Odpowiedzialność projektanta nie ogranicza się jedynie do dostawy paleniska. Instalacja musi być wykonana przez fachowca lub osobę wykwalifikowaną. Właściwe działanie kominka zależy od jego instalacji dokonanej zgodnie z zasadami sztuki i bezwarunkowego przestrzegania obowiązujących norm i przepisów prawnych oraz instrukcji instalacji i użytkowania.

**1. Rodzaj podmurowania.** Pod wylewką betonową w miejscu, gdzie ma stać kominek (a nawet po jego obrysie po 20 cm) nie powinna być położona izolacja cieplna, a to ze względu na jego ciężar, który waha się od około 400 kg do nawet 2000 kg. Dobrze jest również to miejsce dodatkowo zazbroić. Wybór pozostawiamy osobie wykwalifikowanej, która powinna wziąć pod uwagę ciężar paleniska jak i jego otoczenie (np.: marmur, cegła itp.).

**2. Miejsce, na którym ma stać kominek** można wyłożyć płytkami dla zwiększenia bezpieczeństwa – po obrysie kominka około 30 cm., jak również gdy będziemy chcieli zmienić zabudowę kominka lub go całkowicie rozebrać to miejsce to będzie wyglądało estetycznie.

**3. Wkład lub kasetę są zamontowane na specjalnych nóżkach** lub na wzmocnionej płycie. Konstrukcja stropu jest wzmocniona w zależności od potrzeb.

**4. Odpowiednie wymiary obudowy kominkowej** umożliwiają umieszczenie wkładu lub kasety w bezpiecznej odległości od podłoża.

**5. Wykonanie zarówno wlotu powietrza konwekcyjnego, ja i wlotu powietrza do spalania** (minimalna powierzchnia wlotu powietrza jest ściśle określona dla każdego typu urządzenia). Musi być doprowadzony dopływ powietrza z zewnątrz, powinna być możliwość zamykania tego przepływu, aby uniknąć strat ciepła w pomieszczeniu, gdy kominek jest nieużywany.

**6. Zachowanie odpowiedniej przestrzeni** między wkładem lub kasetą a obudową umożliwiającą ruch powietrza konwekcyjnego (minimum 5 cm).

**7. Usunięcie wszystkich przedmiotów łatwopalnych** oraz podlegających zniszczeniu pod wpływem temperatury. Izolację termiczną ścian i elementów obudowy należy wykonać z ognioodpornej wełny mineralnej z warstwą folii aluminiowej (izolacja Alu Fire Bats).

**8. Przewód dymowy** połączyć starannie z króćcem pod kątem 45o. W najnowszych modelach wkładów przewód dymowy jest wkładany do wnętrza urządzenia. Połączenie takie gwarantuje, że skropliny z komina będą spływać bezpośrednio do paleniska. Przewód dymowy powinien być podłączony do komina możliwie krótkim przewodem (rurą) o średnicy zgodnej ze średnicą króćca wylotu spalin.

**9. Okap** wykonać z ognioodpornych materiałów (np. z profili stalowych, ognioodpornych płyt gipsowo-kartonowych z izolacją z wełny mineralnej).



10. **Kratkę wylotu ciepłego powietrza** umieścić na wysokości minimum 30 cm od sufitu. Sufit wokół kominka wykonać z ognioodpornych materiałów.

11. **Komora dekompresyjna** znajduje się tuż nad górną krawędzią kratki wylotu powietrza. Chroni ona strop przed działaniem gorącego powietrza. Komora jest izolowana. Powinny być w niej zainstalowane dwie kratki: wylotu tuż przy suficie i wlotu nieco niżej.

12. **Połączenie kominka z kominem** wykonać w ten sposób, że sadze i skropliny spływają do paleniska. Stożkowy kształt połączenia zapobiega gromadzeniu się sadzy. Komin rozpoczyna się co najmniej 5 cm poniżej sufitu.

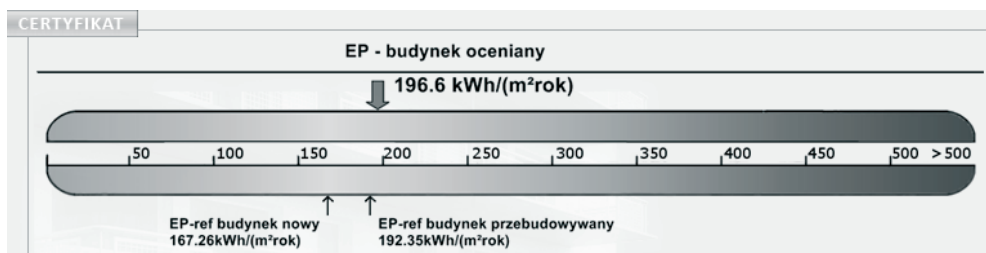
13. **Konstrukcja kominu jest szczelna**, a przekrój odpowiedni do wybranego urządzenia. Właściwa jest też izolacja oraz obudowa przewodu kominowego zapobiegająca schładzaniu spalin.

14. **Przewód kominowy jest izolowany** i zachowana jest bezpieczna odległość od elementów łatwopalnych.

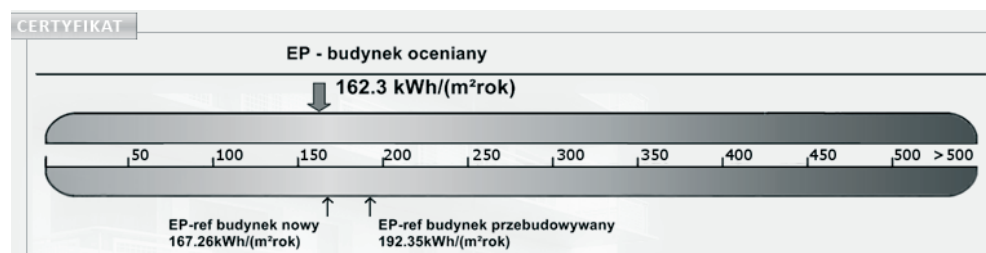
15. **Komin ma jednolity przekrój** na całej długości. Daszek na wylocie kominu uniemożliwia przedostanie się opadów atmosferycznych do środka.

## 5. Kominiek a certyfikat energetyczny

Kominki opalane drewnem wpływają korzystnie na wartość zapotrzebowania energii pierwotnej. Poniżej podano wykres opracowany przy założeniu iż wariant górny budynek opalany jest w 100% gazem ziemnym z kotłem z otwartą komorą paleniskową, oraz poniżej iż gaz zapewnia 60% ciepła a kominiek opalany drewnem 40%.



Rys. 5. Certyfikat energetyczny budynku jednorodzinego bez kominka.



Rys. 6. Certyfikat energetyczny budynku jednorodzinego z kominkiem.

Na podstawie otrzymanych wyników można stwierdzić iż zastosowanie kominka spowodowało zmniejszenie zapotrzebowania na EP o 34,3 kWh/(m²rok), a więc zmniejszenie o 17,5%.

## 6. Podsumowanie

Reasumując możemy stwierdzić:

- Zastosowanie kominków oprócz walorów estetycznych może mieć również aspekt praktyczny.
- Kominki z wkładem wodnym mają większe możliwości współpracy z tradycyjnymi systemami grzewczymi to jest z centralnym ogrzewaniem jak i z układami przygotowującymi ciepłą wodę użytkową.
- Kominki pracujące w systemie powietrznym są tańsze od kominków z wkładem wodnym, ale należy dodatkowo zainstalować wentylator i przewody powietrzne.
- Kominki z płaszczem wodnym mogą współpracować z kotłami opalonymi paliwami gazowymi, płynnymi jak i stałymi stanowiąc dodatkowe źródło ciepła wspomagające istniejące układy.
- Kominki powietrzne są niezależnym, nieskorelowanym źródłem ciepła.
- Wymagania stawiane pomieszczeniom w których zainstalowano kominki podano we wcześniejszych publikacjach.
- Zastosowanie kominka pozwoliło na poprawienie wartości EP w stosunku do budynku referencyjnego.

## Literatura

- [1] Dane katalogowe firmy „Lechama”.
- [2] Dane katalogowe firmy „Walma”.
- [3] Dane katalogowe firmy „Arka”.
- [4] Dane katalogowe firmy „Viessmann”.

## Fireplaces supporting central heating

Jerzy Adamczyk

*Lublin University of Technology Faculty of Civil Engineering and Architecture  
e-mail: j.adamczyk@pollub.pl*

**Abstract:** Article presents usage of fireplaces with a water jacket and with an air turbine in a single-family detached home. Influence of usage of fireplaces on primary energy demand was also analysed.

**Keywords:** fireplace with a water jacket, fireplace with an air turbine, energy certificate.