

## Dobór elementów deskowania ścian z uwzględnieniem kryteriów ekonomicznych

Sławomir Biruk, Piotr Jaśkowski<sup>1</sup>

<sup>1</sup> Katedra Inżynierii Procesów Budowlanych, Wydział Budownictwa i Architektury, Politechnika Lubelska, e-mail: s.biruk@pollub.pl, p.jaskowski@pollub.pl

**Streszczenie:** Racjonalne planowanie deskowania konstrukcji (dobór systemu, zaprojektowanie układu elementów) wpływa na koszty wykonania obiektów realizowanych w technologii monolitycznej. Istotny udział w strukturze kosztów stanowią koszty dzierżawy elementów systemu, a przede wszystkim robocizny przy ich montażu i demontażu. W artykule jest rozważany problem ustalania planu zadeskowania ścian kondygnacji obiektów w aspekcie minimalizacji ww. kosztów. Opracowano model matematyczny zagadnienia projektowania układu tarcz oraz rozwiązano przykład jego rozwiązania dla dwóch kryteriów optymalizacji.

**Słowa kluczowe:** technologia budownictwa monolitycznego, systemy deskowań, deskowania ścian, optymalizacja.

### 1. Wprowadzenie

Koszty deskowania wpływają zasadniczo na koszt całkowity robót betonowych. Wynikają one z wysokich kosztów dzierżawy elementów oraz dużych nakładów pracy żywej i maszyn przy formowaniu konstrukcji [1]. Koszty robocizny przy montażu i demontażu deskowań ścian mogą stanowić ponad 50% kosztu realizacji obiektu monolitycznego (według informacji firmy Harsco udział pozostałych kosztów jest następujący: koszt deskowań ok. 11%, koszt materiałów 30%, koszt robocizny przy betonowaniu konstrukcji ok. 7%) [2].

Błędne decyzje przy doborze deskowań mogą prowadzić do zwiększenia kosztów ich dzierżawy, przy zamówieniu na budowę zbyt dużej liczby tarcz i przy zbyt długich okresach składowania niewykorzystywanych elementów, a w przypadku nadmiernej ich rotacji – do zwiększenia prawdopodobieństwa ich uszkodzenia. Zbyt mała liczba deskowań może skutkować ponadto opóźnieniem terminu zakończenia realizacji oraz nieuzyskaniem oczekiwanego rezultatu pod względem jakości uzyskanej powierzchni [3]. Dlatego przed przystąpieniem do robót należy zaprojektować w sposób racjonalny układ tarcz do zaformowania i dokonać zestawienia elementów deskowania.

Projekt powinien być poprzedzony analizą ekonomiczną (wybór systemu) oraz zawierać koncepcję organizacji robót, w tym podział na działki i sposób rotacji kompletów deskowań. Przy doborze deskowania (i ocenie ofert dostawców) należy uwzględnić podstawowe kryteria efektywności realizacji robót, np. minimalizację kosztu i cyklu budowy, a także należy dążyć do redukcji uciążliwości pracy, zapewnienia właściwych warunków bezpieczeństwa pracy oraz zapewnić wymagania jakościowe określone w specyfikacjach technicznych [4]. System deskowań powinien być dostosowany do rodzaju konstrukcji i warunków realizacyjnych danej budowy (np. ciężar elementów musi być dostosowany do parametrów pracy dostępnych żurawi). Dobór rodzaju tarcz i ich ilości, w zależności od geometrii konstrukcji, jest dokonywany często *lw* przez dostawców deskowań lub rzadziej przy ich współpracy. Dostawcy korzystają z firmowego oprogramowania wspomagającego alokację tarcz, stosując przy tym niejawnie kryteria, zapewne zbieżne z ich celami działalności, i uwzględniając ograniczenia wynikające z ich możliwości logistycznych (dostępność tarcz danego typu w lokalnych magazynach).

Sposób wyboru dostawców deskowań powinien być zgodny z regulacjami Kodeksu cywilnego, który wyróżnia cztery odmienne tryby zawierania umów: drogą oferty, aukcji,

przetargu i negocjacji. Ze względu na złożoność problemu (jednoczesny wybór dostawcy, systemu oraz projektowanie układu i liczby tarcz) proces ten powinien zapewnić możliwość udziału wykonawcy robót w dokonywaniu istotnych ustaleń, a końcowa oferta powinna być wynikiem porozumienia dokonanego na drodze negocjacji. Dobór właściwego systemu deskowania oraz opracowanie projektu może być realizowany na przykład według procedury obejmującej następujące etapy:

1. Ustalenie wymagań technicznych i istotnych kryteriów projektowych.
2. Przegląd systemów deskowań i wybór systemów spełniających wymagania placu budowy.
3. Poinformowanie potencjalnych dostawców wybranych systemów o potencjalnym zamówieniu. W odpowiedzi dostawcy przedkładają ogłoszenia swoich usług z propozycją ceny, stanowiące zaproszenia do podjęcia negocjacji.
4. Ocena propozycji dostawców i podjęcie negocjacji z wybranym podmiotem w zakresie ustaleń szczegółowego planu zadeskowania obiektu z uwzględnieniem kryteriów istotnych dla wykonawcy robót.
5. Zawarcie umowy z dostawcą.
6. Sporządzenie harmonogramu szczegółowego robót.

Etap 2 i 4 może być również realizowany zgodnie z zasadą tzw. modyfikacyjnego przyjęcia oferty ocenionej najwyżej, przez udzielenie odpowiedzi na nią z zastrzeżeniem zmian lub uzupełnień nie zmieniających istotnie treści oferty [5].

W fazie realizacji robót betonowych do zadań wykonawcy i kierownika budowy należy [6]:

- nadzorowanie montażu deskowań zgodnie z planem lub specyfikacjami (DTR) i projektem,
- sprawdzanie jakości wykorzystywanych elementów,
- odbiór deskowań i zbrojenia przed betonowaniem,
- nadzór nad robotami betonowymi – kontrola przyrostu wytrzymałości betonu, potwierdzenie terminu rozdeskowania itp.

Zagadnienie optymalizacji wykorzystania deskowań w wykonawstwie monolitycznych konstrukcji betonowych nie zostało dotychczas formalnie rozwiązane. Stosuje się podejścia wariantowania rozwiązań, jednak mają one zawsze ograniczony i subiektywny charakter [4].

## 2. Optymalizacja planu zadeskowania

Oferowane na rynku systemy deskowań umożliwiają formowanie konstrukcji w wielu wariantach poprawnych technicznie przy zastosowaniu różnych rozwiązań narożników (systemowe narożniki zewnętrzne lub tarcze uzupełniające) oraz różnych układów i wielkości płyt [7]. Zróżnicowanie wymiarów płyt oraz stosowanie elementów uzupełniających ułatwiają dostosowanie systemu do każdego typu obiektu [1]. Oznacza to konieczność wielokrotnego dobierania elementów do kształtu planowanej konstrukcji i wyboru wariantu najkorzystniejszego (najtańszego czy o najmniejszej pracochłonności). Takie postępowanie, nawet dla doświadczonego projektanta, jest czasochłonne i nie zawsze prowadzi do uzyskania rozwiązania optymalnego [7]. Dlatego zagadnienie optymalizacji zadeskowania powinno być sformułowane w postaci programowania matematycznego, a algorytm zaimplementowany w programach wspomagających projektowanie zaformowania konstrukcji obiektu.

W modelu zagadnienia przyjęto następujące oznaczenia:

- $S$  – zbiór ścian na działce,
- $A$  – zbiór naroży ściennych typu „T” na działce,
- $B$  – zbiór naroży ściennych typu „L” na działce,
- $C$  – zbiór naroży ściennych typu „X” na działce,
- $W_A$  – zbiór możliwych w systemie wariantów deskowania naroży ściennych typu „T”,
- $W_B$  – zbiór możliwych w systemie wariantów deskowania naroży ściennych typu „L”,
- $W_C$  – zbiór możliwych w systemie wariantów deskowania naroży ściennych typu „X”,
- $l_j$  – szerokość (długość w rzucie) ściany  $j$  ( $j \in S$ ) w świetle naroży,
- $s_i$  – szerokość płyty deskowania typu  $i$  ( $i = 1, 2, \dots, n$ ),
- $c_i$  – koszt wynajmu elementu typu  $i$  ( $i = 1, 2, \dots, n$ ) (z osprzętem) w okresie realizacji robót

betonowych wynikającym z harmonogramu [zł],

$c_s$  – koszt stały wstawki kompensującej [zł],

$c_w$  – jednostkowy koszt wykonania wstawki kompensującej [zł/cm],

$e_w$  – koszt dzierżawy dodatkowych elementów naroża typu „T” w wariancie  $w \in W_A$  (koszty kątowników, wstawek, trawersów i zamków bez kosztów płyt) [zł],

$f_w$  – koszt dzierżawy dodatkowych elementów naroża typu „L” w wariancie  $w \in W_B$  [zł],

$g_w$  – koszt dzierżawy dodatkowych elementów naroża typu „X” w wariancie  $w \in W_C$  [zł].

W przypadku minimalizacji pracochłonności robót, wyszczególnione wyżej koszty należy kalkulować jako koszty robocizny przy montażu i demontażu elementów.

Zmienne decyzyjne (nieujemne) wyznaczające dobór elementów (płyt) systemu do deskowania ścian określono w sposób następujący:

$x_{ij}$  – liczba elementów typu  $i$  ( $i = 1, 2, \dots, n$ ) do zadeskowania ściany  $j$  ( $j \in S$ ),  $x_{ij} \in \text{int}$ ,  
int – zbiór liczb całkowitych,

$x_i$  – liczba wynajętych elementów systemu deskowania typu  $i$  ( $i = 1, 2, \dots, n$ ),  $x_i \in \text{int}$ ,  
 $s_j$  – szerokość wstawki kompensującej w deskowaniu ściany  $j$  ( $j \in S$ ),

$y_w$  – niezbędna liczba kompletów elementów do wykonania naroży w wariancie  $w \in W_A$ ,

$z_w$  – niezbędna liczba kompletów elementów do wykonania naroży w wariancie  $w \in W_B$ ,

$v_w$  – niezbędna liczba kompletów elementów do wykonania naroży w wariancie  $w \in W_C$ ,

$d_j$  – szerokość (długość w rzucie) ściany  $j$  ( $j \in S$ ), skorygowana o szerokość elementów naroży,

$u_j$  – zmienne binarne ( $u_j \in \{0, 1\}$ ), określone dla ścian ograniczonych z obu stron narożami, modelujące decyzje o konieczności zastosowania wstawki.

Wiele systemów deskowań umożliwia wariantowe rozwiązania deskowania naroży ściennych. Decyzje o wyborze wariantu deskowania naroża  $r$  będą modelowane za pomocą następujących zmiennych binarnych:

$$y_{rw} \in \{0, 1\} \quad (\forall r \in A, \forall w \in W_A),$$

$$z_{rw} \in \{0, 1\} \quad (\forall r \in B, \forall w \in W_B), \quad v_{rw} \in \{0, 1\} \quad (\forall r \in C, \forall w \in W_C).$$

Przyjmują one wartość 1 w przypadku wyboru wariantu  $w$  do zadeskowania naroża  $r$ , natomiast wartość 0 w przeciwnym przypadku. Ponieważ dla każdego naroża może być ustalony tylko jeden wariant jego zadeskowania, to zmienne te muszą spełniać następujące warunki:

$$\sum_{w \in W_A} y_{rw} = 1, \quad \forall r \in A, \quad (1)$$

$$\sum_{w \in W_B} z_{rw} = 1, \quad \forall r \in B, \quad (2)$$

$$\sum_{w \in W_C} v_{rw} = 1, \quad \forall r \in C. \quad (3)$$

Niezbędną do wynajęcia liczbę kompletów elementów naroży każdego typu i dla każdego wariantu (obejmujących kątowniki, wstawki, trawersy i zamki) można ustalić następująco:

$$y_w = \sum_{r \in A} y_{rw}, \quad \forall w \in W_A, \quad (4)$$

$$z_w = \sum_{r \in B} z_{rw}, \quad \forall w \in W_B, \quad (5)$$

$$v_w = \sum_{r \in C} v_{rw}, \quad \forall w \in W_C. \quad (6)$$

Szerokość wstawek kompensujących różnicę szerokości ściany ograniczonej z obu stron narożami w stosunku do łącznej szerokości elementów deskowania można ustalić na podstawie zależności:

$$lw_j = d_j - \sum_{i=1}^n s_i \cdot x_{ij} . \quad (7)$$

W artykule założono, że szerokość tej wstawki nie powinna być większa niż 25 cm (ze względów technologicznych z uwzględnieniem wymiarów płyt w systemach drobnowymiarowych):

$$0 \leq lw_j \leq 25 . \quad (8)$$

Koszty stałe wykonania wstawki są ponoszone jedynie w przypadku, gdy długość wstawki jest większa od 0. Zmienne  $u_j$  mogą przyjmować wartość 1 (minimalizowaną w funkcji celu) tylko, gdy  $lw_j > 0$ , zatem:

$$lw_j \leq M \cdot u_j . \quad (9)$$

Założono, że łączna szerokość elementów systemu deskowania ściany nieograniczonej z obu stron narożami nie powinna być znacznie większa od szerokości ściany:

$$5 \leq \sum_{i=1}^n s_i \cdot x_{ij} - d_j \leq 30 . \quad (10)$$

Liczbę elementów typu  $i$  zastosowanych do zadeskowania ścian na działce można ustalić na podstawie następującej zależności:

$$x_i = 2 \cdot \sum_{j \in S} x_{ij} + \delta_i, \quad \forall i = 1, 2, \dots, n, \quad (11)$$

gdzie:  $\delta_i$  – liczba dodatkowych elementów typu  $i$  zastosowanych do zadeskowania naroży ścian na działce.

Funkcja celu minimalizująca koszty wynajmu deskowania (lub koszty robocizny) ma następującą postać:

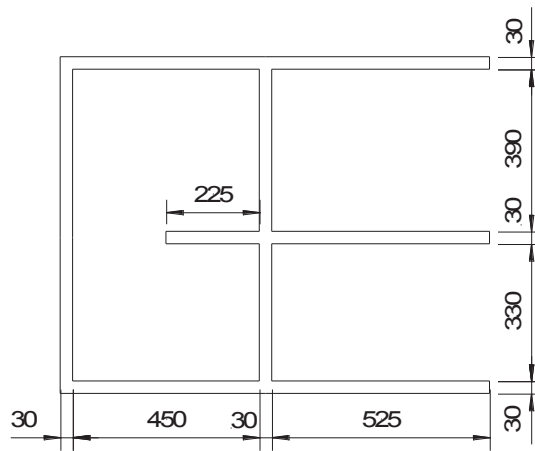
$$\begin{aligned} \min z : z = & \sum_{i=1}^n x_i \cdot c_i + \sum_{j \in S} 2 \cdot cs \cdot u_j + 2 \cdot \sum_{j \in S} lw_j \cdot cw + \\ & + \sum_{w \in W_A} e_w \cdot y_w + \sum_{w \in W_B} f_w \cdot z_w + \sum_{w \in W_C} g_w \cdot v_w \end{aligned} \quad (12)$$

W powyższym modelu matematycznym, obejmującym oprócz funkcji celu (12) i ograniczeń (1)–(11), także warunki brzegowe dla zmiennych decyzyjnych, pominięto zależności do ustalenia liczby dodatkowych elementów systemu stosowanych przy formowaniu naroży oraz do określenia skorygowanej szerokości ścian. Ich postać jest zależna od konkretnego systemu. Sposób ich formułowania przedstawiono na przykładzie jednego z nich – oferowanego na rynku polskim.

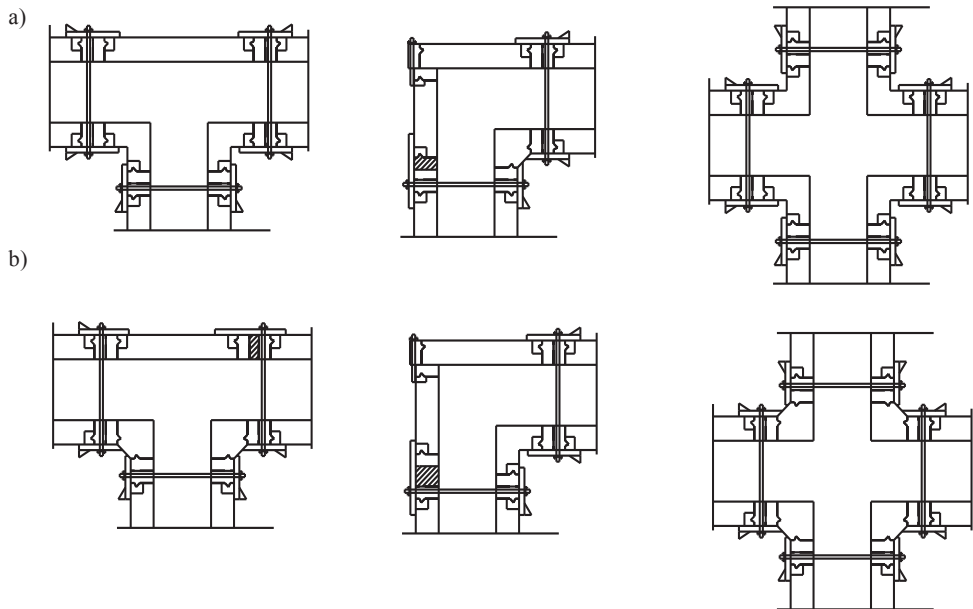
### 3. Przykład

Na rysunku 1 przedstawiono układ monolitycznych ścian konstrukcyjnych kondygnacji budynku (przykład). Przyjęto założenie upraszczające, że grubości wszystkich ścian są jednakowe i wynoszą 30 cm.

W analizowanym systemie deskowania są dostępne płyty o następującej szerokości:  $s_1 = 30$  cm,  $s_2 = 40$  cm,  $s_3 = 45$  cm,  $s_4 = 50$  cm,  $s_5 = 75$  cm,  $s_6 = 90$  cm,  $s_7 = 75$  cm (płyta uniwersalna do formowania ścian i naroży). Sposób kształtowania naroży przedstawiono na rysunku 2.



Rys. 1. Układ ścian konstrukcyjnych (przykład)



Rys. 2. Schematy zadeskowania naroży typu T L i X w analizowanym systemie: a) wariant 1, b) wariant 2

Dodatkową liczbę elementów deskowania używanych przy formowaniu naroży można ustalić zatem następująco:

$$\delta_1 = \delta_2 = \delta_3 = 0,$$

$$\delta_4 = \delta_7 = \sum_{r \in B} z_{r1} + \sum_{r \in B} z_{r2},$$

$$\delta_5 = \sum_{r \in A} y_{r2},$$

$$\delta_6 = \sum_{r \in A} y_{r1}.$$

W tabeli 1 zestawiono zależności do ustalenia skorygowanej szerokości ścian  $d_j$  dla różnych kombinacji naroży wieńczących.

Tabela 1. Zależności do obliczenia szerokości  $d_j$  ściany skorygowanej o szerokość elementów narożników

Typ narożnika $s$ na początku i $t$ na końcu ściany	narożników			
	$t \in A$	$t \in B$	$t \in C$	brak
$s \in A$	$d_j = l_j -$ $30y_{s1} - 25y_{s2} -$ $30y_{t1} - 25y_{t2}$	$d_j = l_j -$ $30y_{s1} - 25y_{s2} -$ $25z_{t1} - 30z_{t2}$	$d_j = l_j -$ $30y_{s1} - 25y_{s2} -$ $30v_{t1} - 25v_{t2}$	$d_j = l_j -$ $30y_{s1} - 25y_{s2}$
	$s \in B$	$d_j = l_j -$ $25z_{s1} - 30z_{s2} -$ $30y_{t1} - 25y_{t2}$	$d_j = l_j -$ $25z_{s1} - 30z_{s2} -$ $25z_{t1} - 30z_{t2}$	$d_j = l_j -$ $25z_{s1} - 30z_{s2} -$ $30v_{t1} - 25v_{t2}$
$s \in C$		$d_j = l_j -$ $30v_{s1} - 25v_{s2} -$ $30y_{t1} - 25y_{t2}$	$d_j = l_j -$ $30v_{s1} - 25v_{s2} -$ $25z_{t1} - 30z_{t2}$	$d_j = l_j -$ $30v_{s1} - 25v_{s2} -$ $30v_{t1} - 25v_{t2}$
	brak	$d_j = l_j -$ $30y_{t1} - 25y_{t2}$	$d_j = l_j -$ $25z_{t1} - 30z_{t2}$	$d_j = l_j -$ $30v_{t1} - 25v_{t2}$

Koszty wynajmu tarcz deskowania ustalono na podstawie informacji rynkowych, natomiast nakłady czasu pracy na montaż deskowań odczytano z katalogu *Handbuch Arbeitsorganisation Bau* Zeszyt 1.03 *Rahmenschalung Richtzeiten* wydawnictwa Zeittechnik-Verlag GmbH. Model matematyczny zagadnienia optymalizacji planu zadeskowania ścian dla dwóch kryteriów (minimalizacja kosztów dzierżawy tarcz oraz minimalizacja pracochłonności montażu) rozwiązano stosując program LINGO 12.0 Optimization Modeling Software. W tabeli 2 zestawiono wyniki obliczeń.

#### 4. Podsumowanie

Wykonawstwo monolitycznych konstrukcji budowlanych wymaga przez przedsiębiorstwa nie tylko znajomości nowoczesnych technologii budowania, ale także racjonalnego doboru rozwiązań oferowanych na rynku. W warunkach, gdy podstawowym kryterium oceny ofert wykonawców w przetargach jest cena, przedsiębiorstwa muszą redukować koszty, w celu zwiększenia swojej pozycji konkurencyjnej oraz szans na pozyskiwanie zleceń. Zaproponowany w artykule model zagadnienia ustalania układu tarcz deskowania ścian, zapisany w postaci liniowej ze zmiennymi całkowitoliczbowymi oraz binarnymi, może być rozwiązywany za pomocą dostępnych programów komputerowych (tzw. solverów). Wydaje się być zasadnym rozwijanie algorytmów dedykowanych (nawet heurystycznych czy metaheurystycznych) umożliwiających rozwiązanie złożonych modeli w stosunkowo krótkim czasie (dla kondygnacji o złożonej geometrii i dużej liczbie zmiennych). Mogą one stanowić, po zaimplementowaniu komputerowym, moduły kompleksowego systemu wspomagania podejmowania decyzji przy projektowaniu technologii i organizacji robót monolitycznych.

Tabela 2. Rozwiązania modeli zagadnienia ustalania planu zadeskowania (przykład)

Zmienna	Oznaczenie	Rozwiązanie modelu przy minimalizacji kosztu dzierżawy	Rozwiązanie modelu przy minimalizacji pracochłonności montażu
Liczba tarcz o szerokości 30 cm	$x_1$	2	0
Liczba tarcz o szerokości 40 cm	$x_2$	4	0
Liczba tarcz o szerokości 45 cm	$x_3$	0	0
Liczba tarcz o szerokości 50 cm	$x_4$	10	4
Liczba tarcz o szerokości 75 cm	$x_5$	24	40
Liczba tarcz o szerokości 90 cm	$x_6$	60	52
Liczba tarcz uniwersalnych o szerokości 75 cm	$x_7$	2	2
Łączna długość wstawek drewnianych	$\sum_{j \in S} l w_j$	0	0
Liczba naroży o wymiarach 30×30 cm z elementów aluminiowych	$y_1 / z_2 / v_1$	0 / 2 / 0	2 / 2 / 1
Liczba naroży o wymiarach 25×25 cm z elementów stalowych	$y_2 / z_1 / v_2$	2 / 0 / 1	0 / 0 / 0

*Wyniki prac były finansowane z środków statutowych przyznanych przez Ministerstwo Nauki i Szkolnictwa Wyższego (S/63/2013).*

## Literatura

1. Orłowski Z. Systemy deskowań ramowych wielkowymiarowych. Inżynier budownictwa 4(2012) 54-61.
2. Systemy szalunkowe. Podręcznik użytkownika. Harsco Infrastructure. Listopad 2010.
3. Ignatowski P. Deskowania, najczęstsze błędy. Inżynier budownictwa 10 (2011) 82-86.
4. Marcinkowski R., Krawczyńska A. Wybór systemu i planowanie wykorzystania deskowań w wykonawstwie monolitycznych konstrukcji betonowych. Przegląd Budowlany 3 (2009),53-59.
5. Koch A., Napierała J., Olejniczak A. Umowy w obrocie gospodarczym. Wolters Kluwer Polska, 2011.
6. Peurifoy R.L., Schexnayder C.J., Shapira A. Construction Planning, Equipment, and Methods. McGraw-Hill International Edition, 2006.
7. Martinek W. Deskowania. XVII Ogólnopolska Konferencja Warsztat Pracy Projektanta Konstrukcji, Ustroń 20-23.02, 2000.

## Economic criteria for the selection of wall formwork

Sławomir Biruk<sup>1</sup>, Piotr Jaśkowski<sup>2</sup>

<sup>1</sup> *Department of Construction Process Engineering, Faculty of Civil Engineering and Architecture, Lublin University of Technology, e-mail: s.biruk@pollub.pl*

<sup>2</sup> *Department of Construction Process Engineering, Faculty of Civil Engineering and Architecture, Lublin University of Technology, e-mail: p.jaskowski@pollub.pl*

**Abstract:** Planning formwork (selecting systems, designing layout of formwork members) affects the economy of in situ concrete structures. Formwork rental cost, and labor cost of formwork installation and removal, have a significant share in total cost. The paper investigates into the problem of minimizing wall shuttering cost. A mathematical model of the problem of panel layout is proposed, and its operation is illustrated by the case with two optimization criteria.

**Keywords:** in situ concrete technology, formwork systems, wall formwork, optimization.