

DOI: 10.5604/20830157.1194278

REDUKCJA DRGAŃ OBIEKTU NIELINIOWEGO Z REGULATOREM ADAPTACYJNYM PROPORCJONALNO-RÓŻNICZKUJĄCYM O STRUKTURZE MRAS

Mariusz Ostrowski¹, Wojciech Jarzyna²¹ Politechnika Lubelska, Wydział Elektrotechniki i Informatyki, Dyplomant Katedry Napędów i Maszyn Elektrycznych² Politechnika Lubelska, Wydział Elektrotechniki i Informatyki, Katedra Napędów i Maszyn Elektrycznych

Streszczenie. W artykule zaprezentowano metodę adaptacji algorytmu sterowania aktuatorem MFC służącym do redukcji drgań nieliniowych belki wysięgnikowej. Zastosowany opis matematyczny regulatora PD zaprojektowano jako strukturę MRAS, a algorytm adaptacji oparty jest o zasadę Lapunowa. Przeprowadzone badania symulacyjne określiły odporność algorytmu na błędy modelowania oraz na występujące w rzeczywistych systemach opóźnienia sprzętowe.

Słowa kluczowe: regulacja adaptacyjna, algorytm adaptacji Lapunowa, drgania belki wysięgnikowej, aktuator MFC

VIBRATION REDUCTION OF NONLINEAR OBJECT WITH AN ADAPTIVE PROPORTIONAL-DERIVATIVE CONTROLLER WITH A MRAS STRUCTURE

Abstract. The paper presents a method of adapting the MFC actuator control algorithm used for nonlinear vibration reduction of an cantilever beam. The mathematical description presented of the PD controller operating in the MRAS structure and the adaptation algorithm is based on the Lyapunov principle. The simulation study carried out defines the algorithm's resistance to modelling errors and hardware delays occurring in real systems.

Keywords: adaptive control, Lyapunov adaptive algorithm, cantilever beam vibration, MFC actuator

Wstęp

Często zachodzi potrzeba sterowania procesami lub obiektami zmiennymi w czasie, tj. niestacjonarnymi. W niektórych przypadkach przebiegu tych zmian nie da się określić. W połączeniu z błędami modelowania, powoduje to nieefektywny dobór nastaw regulatora lub nawet nieodpowiedni dobór rodzaju algorytmu.

Rozwiązaniem powyższych problemów są algorytmy adaptacyjne, które automatyzują proces optymalnego doboru parametrów sterowania. Na projektanta nakładają one obowiązek znajomości uproszczonego modelu matematycznego, który wystarcza do wyprowadzenia równań określających zasady adaptacji.

Szczególną grupę takich algorytmów tworzą algorytmy z modelem odniesienia tzw. Model Reference Adaptive Systems (MRAS). Algorytmy te porównują na bieżąco zachowanie obiektu regulacji z zaimplementowanym zadaniem modelem odniesienia, co umożliwia ciągłe dostrajanie regulatora. Dzięki temu minimalizowany jest uchyb pomiędzy obiektem a modelem referencyjnym posiadającym pożądane własności [1, 7].

Struktury MRAS są wykorzystywane również do budowy obserwatorów w celu estymacji niemierzalnych wielkości lub takich, których pomiar jest obciążony dużymi kosztami. W takim przypadku zasada jest odwrotna – parametry reprezentujące estymowane wartości zmieniają się w procesie adaptacji tak, aby model zachowywał się podobnie do badanego obiektu [6].

W niniejszym artykule badany jest wpływ szybkości adaptacji, błędów modelowania i opóźnień sprzętowych regulatora proporcjonalno – różniczkującego na możliwość wystąpienia oscylacji adaptowanych wartości parametrów, mogących zdestabilizować układ lub pogorszyć jakość sterowania. Rozwiązanie takiego problemu ma istotne znaczenie w automatyce, ponieważ umożliwia dostrojenie się regulatora do szybkozmiennych obiektów lub szybkie znalezienie nastaw bliskich optymalnym. Analizowanym obiektem regulacji jest belka wysięgnikowa, opisana za pomocą nieliniowego modelu [2].

1. Obiekt regulacji

Problemem jest redukcja drgań nieliniowych belki kompozytowej, jednostronnie zamocowanej o przekroju prostokątnym, za pomocą naklejonego aktuatora piezoelektrycznego MFC M-8503-P1 [3]. Belka ma wymiary: długość $l = 220$ mm, szerokość przekroju $b = 13$ mm, wysokość przekroju $h = 2$ mm oraz następujące parametry materiałowe: $E = 25,5 \cdot 10^9$ MPa $\rho = 2100$ kg/m³.

Źródłem drgań, traktowanym jako zakłócenie, jest cewka elektromagnetyczna pobudzająca belkę w ruch drgający. Ruch belki opisuje się równaniem nieliniowym (1).

$$\ddot{x} = (1 - \kappa x^2)^{-1} (k_c U_c \sin \Omega t - K k_p (P x + D \dot{x}) - \omega_s^2 x - 2\mu \omega_s \dot{x} - \alpha \beta x^3 + (\kappa x + \sigma x^3) \dot{x}^2), \quad (1)$$

gdzie: x – wychylenie końca belki w pionie liczone od punktu równowagi [m], U_c – amplituda napięcia cewki, k_c – współczynnik przejścia pomiędzy napięciem a przyspieszeniem pionowym końca belki, które jest proporcjonalne do siły, Ω – częstość wymuszenia drgań, K – wzmacnienie wzmacniacza, P , D – odpowiednio wzmacnienia członu proporcjonalnego i różniczkującego regulatora, μ – tłumienie. Pozostałe wielkości określają zmienną częstość drgań własnych (ω_s , α , κ , σ), która zależy od amplitudy drgań. Współczynnik β jest współczynnikiem, który w dalszej części artykułu służy do zwiększenia nieliniowości w celu sprawdzenia odporności algorytmu na błędy modelowania.

Równanie wyprowadzono na podstawie zasady najmniejszego działania, dyskretyzując je następnie metodą Bubnowa-Galerkina [2, 4]. Wartości liczbowe współczynników równania przedstawiono w tabeli 1 [3, 8].

Tabela 1. Wartości współczynników z równania (1)

k_c	[ms ⁻² V ⁻¹]	0,256772	μ	[-]	0,0053
U_c	[V]	5,2	α	[m ² s ⁻²]	195923
Ω	[s ⁻¹]	150	κ	[m ⁻²]	20,877
K	[-]	300	σ	[m ⁻⁴]	1635,15
k_p	[ms ⁻² V ⁻¹]	0,010501	β	[-]	1
ω_s	[s ⁻¹]	150,3283	-	-	-

2. Dobór algorytmu adaptacji

Ogólnie przyjmuje się, że algorytm adaptacji ma minimalizować wskaźnik jakości [1, 5, 7]

$$J = \frac{1}{2} E^T E, \quad (2)$$

gdzie

$$E = X - Y \quad (3)$$

jest uchybem regulacji, X jest macierzą zmiennych wyjściowych lub zmiennych stanu rzeczywistego obiektu regulacji, a Y – modelem referencyjnym.

Jedną z dwóch najbardziej popularnych metod adaptacji to Model Identification Techniques (MIT), która polega na ciągłej zmianie wektora parametrów regulatora θ wg równania [6]

$$\dot{\theta} = -\gamma \nabla J(\theta), \quad (4)$$

gdzie γ – dobierane wzmocnienie. Metoda ta jednak w praktycznych zastosowaniach jest mało odporna na opóźnienia sprzętowe, co często powoduje znaczne pogorszenie jakości regulacji. Druga, przedstawiona w artykule metoda opiera się na teorii stabilności Lapunowa. Należy zdefiniować funkcję określającą energię błędu, zwaną funkcją Lapunowa, która zazwyczaj ma postać [1, 7]

$$V = E^T R E + \phi^T Q \phi, \quad (5)$$

gdzie

$$\phi = \theta - \theta_m \quad (6)$$

jest różnicą pomiędzy macierzą parametrów obiektu z regulatorem θ a macierzą parametrów modelu θ_m , macierze R i Q są dodatnio określonymi macierzami wag. W procesie adaptacji energia błędu musi maleć w czasie, dlatego równania parametrów regulatora muszą spełniać warunek

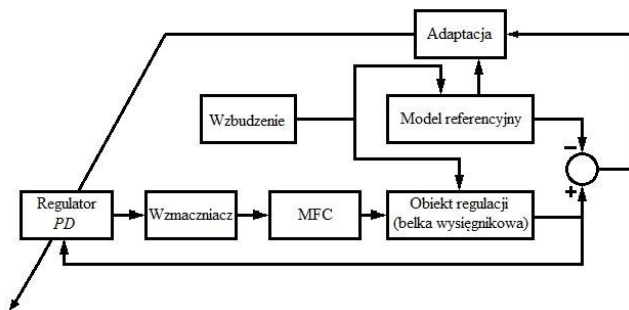
$$\dot{V} < 0. \quad (7)$$

Zapewnia to również stabilność asymptotyczną układu. Obszar stabilności w przestrzeni stanu zależy od obiektu i sposobu regulacji.

Do badań symulacyjnych zastosowano algorytm oparty na teorii stabilności Lapunowa, ponieważ zapewnia to odporność na występujące opóźnienia sprzętowe i obliczeniowe. Dzięki temu może być stosowany w układach wymagających algorytmów o dużej złożoności obliczeniowej lub do regulacji obiektów o małych stałych czasowych, a w dalszej części badań implementowany do testów na modelu fizycznym.

2.1. Struktura układu automatycznej regulacji

Strukturę całego układu automatycznej regulacji przedstawia rysunek 1.



Rys. 1. Struktura MRAS analizowanego układu automatycznej regulacji

W powyższej strukturze MRAS wzbudzenie drgań działa zarówno na belkę rzeczywistą, jak i na model referencyjny, który ma zadane, pożądane właściwości. W celu adaptacji pobierany jest uchyb zmiennych stanu obiektu regulacji i modelu referencyjnego oraz zmienne stanu modelu referencyjnego. Adaptacja powoduje zmianę parametrów P , D regulatora proporcjonalno – różniczkującego, który steruje aktuatorem MFC za pośrednictwem wzmacniacza dzięki sprzężeniu zwrotnemu od stanu obiektu.

2.2. Implementacja algorytmu adaptacji

Zdecydowano się na algorytm proporcjonalno-różniczkujący, ponieważ człon proporcjonalny zmienia częstość drgań własnych układu wyprowadzając go z rezonansu, natomiast człon różniczkujący zwiększa tłumienie, co ma znaczący wpływ na redukcję drgań. Odrzucono zastosowanie członu całkującego, gdyż wpływałby on negatywnie na układ zwiększając rząd inercji i spowalniając odpowiedź.

Model referencyjny określono równaniem różniczkowym

$$\ddot{y} = -\omega_m^2 y - 2\mu_m \omega_m \dot{y}, \quad (8)$$

gdzie: ω_m – częstość drgań własnych modelu referencyjnego, która jest pierwiastkiem ilorazu sztywności i masy oscylatora harmonicznego, μ_m – współczynnik tłumienia modelu referencyjnego. Wartości liczbowe przedstawiono w tabeli 2.

Tabela 2. Wartości współczynników z równania (8)

ω_m	[s ⁻¹]	145
μ_m	[-]	5

Jako model referencyjny, zdecydowano się zastosować obiekt oscylacyjny II rzędu ze względu na podobieństwo do drgającej belki, co ułatwia obliczenia i implementację modelu w algorytmie.

Wartość częstości drgań własnych ω_m modelu referencyjnego zadano inną niż częstość wymuszenia. Pozwala to szybko i efektywnie wyprowadzić układ z rezonansu. Służy temu również przyjęcie w modelu referencyjnym prawie tysiąc razy większe tłumienie μ_m niż tłumienie modelu rzeczywistego.

Człon proporcjonalny algorytmu PD zmienia częstość drgań własnych układu tak, aby jej wartość była jak najbliższa ω_m , natomiast człon różniczkujący zwiększa tłumienie układu do wartości bliskiej μ_m .

Zważywszy na względnie małe amplitudy – $x < 0,003$ m, wartość członu $(1 - \kappa x^2)^{-1}$ w równaniu (1) nieznacznie odbiega od jedności, zatem do wyprowadzenia równań algorytmu adaptacji pominięto jego wpływ, a model belki zapisano w postaci (9)

$$\ddot{x} = k_c U_c \sin \Omega t - Kk_p (Px + D\dot{x}) - \omega_s^2 x - 2\mu \omega_s \dot{x} - \alpha x^3 + (\kappa x + \sigma x^3) \dot{x}^2 \quad (9)$$

W celu ułatwienia obliczeń wzór (9) zapisano w postaci

$$\ddot{x} = k_c U_c \sin \Omega t - Kk_p (Px + D\dot{x}) - (\omega_s^2 + \alpha x^2 - (\kappa + \sigma x^2) \dot{x}^2) x - 2\mu \omega_s \dot{x} = k_c U_c \sin \Omega t - Kk_p (Px + D\dot{x}) - \omega_{sx}^2 x - 2\mu \omega_s \dot{x}, \quad (10)$$

gdzie kwadrat uzmiennionej częstości ω_{sx} określono następująco:

$$\omega_{sx}^2 = \omega_s^2 + \alpha x^2 - (\kappa + \sigma x^2) \dot{x}^2.$$

Ze względu na wymiar równań funkcję Lapunowa dla analizowanego przypadku zdefiniowano za pomocą równania (11) w postaci skalarnej

$$V = \frac{1}{2} (\dot{e}^2 + k_1 \phi_1^2 + k_2 \phi_2^2), \quad (11)$$

gdzie:

$$\dot{e} = \dot{x} - \dot{y},$$

$$\phi_1 = \omega_{sx}^2 + Kk_p P - \omega_m^2,$$

$$\phi_2 = 2\mu \omega_s + Kk_p D - 2\mu_m \omega_m,$$

k_1 , k_2 – odpowiednie wagi. Amplituda różnicy prędkości \dot{x} i \dot{y} jest w przybliżeniu proporcjonalna do amplitudy różnicy wychyleń x i y , dlatego w celu ułatwienia obliczeń zdecydowano się minimalizować jedynie pochodną uchybu \dot{e} . W rezultacie uzyskano:

$$\dot{V} = \dot{e}\ddot{e} + k_1 (\omega_{sx}^2 + Kk_p P - \omega_m^2) \left(\frac{d}{dt} (\omega_{sx}^2) + Kk_p \dot{P} \right) + k_2 (2\mu \omega_s + Kk_p D - 2\mu_m \omega_m) Kk_p \dot{D}. \quad (12)$$

Po uwzględnieniu równań (8) i (10) zachodzi

$$\dot{V} = \dot{e} (-Kk_p (Px + D\dot{x}) - \omega_{sx}^2 x - 2\mu \omega_s \dot{x} + \omega_m^2 y + 2\mu_m \omega_m \dot{y}) + k_1 (\omega_{sx}^2 + Kk_p P - \omega_m^2) \left(\frac{d}{dt} (\omega_{sx}^2) + Kk_p \dot{P} \right) + k_2 (2\mu \omega_s + Kk_p D - 2\mu_m \omega_m) Kk_p \dot{D}, \quad (13)$$

co daje

$$\begin{aligned} \dot{V} = & -\left(Kk_p P + \omega_{sx}^2\right) \dot{e} - \left(Kk_p D + 2\mu\omega_s\right) \dot{e}^2 \\ & + k_1 \left(\omega_{sx}^2 + Kk_p P - \omega_m^2\right) \left(\frac{d}{dt}(\omega_{sx}^2) + Kk_p \dot{P} + \frac{1}{k_1} \dot{e}y\right) \\ & + k_2 \left(2\mu\omega_s + Kk_p D - 2\mu_m \omega_m\right) \left(Kk_p \dot{D} + \frac{1}{k_2} \dot{e}y\right). \end{aligned} \quad (14)$$

Aby funkcja V malała zgodnie z warunkiem (7), wystarczy aby

$$\begin{cases} \frac{d}{dt}(\omega_{sx}^2) + Kk_p \dot{P} + \frac{1}{k_1} \dot{e}y = 0 \\ Kk_p \dot{D} + \frac{1}{k_2} \dot{e}y = 0 \end{cases} \quad (15)$$

Upraszczając algorytm w celu przyśpieszenia jego działania, odrzucono z ω_{sx} człony zależne od x i \dot{x} uzyskując ostatecznie równoważną z (15) postać

$$\begin{cases} \dot{P} = -\gamma_p \dot{e}y \\ \dot{D} = -\gamma_D \dot{e}y \end{cases}, \quad (16)$$

gdzie:

$$\begin{aligned} \gamma_p &= \frac{1}{Kk_p k_1}, \\ \gamma_D &= \frac{1}{Kk_p k_2}. \end{aligned}$$

2.3. Badania symulacyjne

Do numerycznego rozwiązania równań (1), (8) i (16) posłużono się oprogramowaniem MatLab i Simulink. Zasympulowano ograniczenie napięcia $u(t)$ podawanego na piezoelektryk do nominalnego przedziału wartości od -500 V do 1500 V.

Na rysunku 2 umieszczono wykresy przebiegów, odpowiednio: wartości adaptowanych parametrów regulatora, odpowiedzi układu i napięcia podawanego na piezoelektryk dla wartości wzmocnień $\gamma_p = 10^{10} \text{ m}^{-2}$, $\gamma_D = 2,5 \cdot 10^7 \text{ m}^{-2}\text{s}$. Regulator i adaptacja parametrów P, D zostały włączone w chwili $t_{ON} = 10$ s.

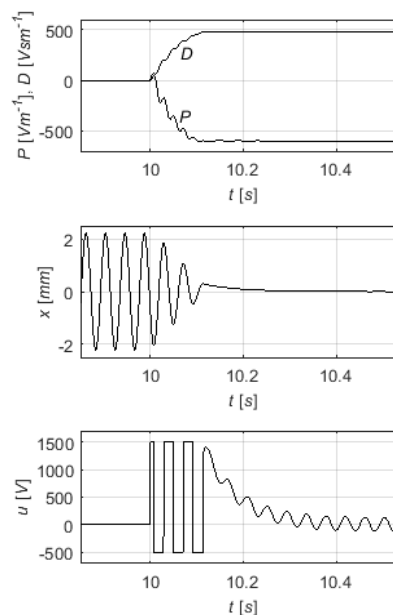
Dzięki dużym wzmocnieniom parametry P, D osiągnęły wartości bliskie optymalnym w ciągu kilku okresów drgań. Po tym czasie różnica pomiędzy amplitudami drgań obiektu regulacji i modelu referencyjnego ma pomijalnie małą wartość. Widoczne zadziaływanie ograniczenia napięcia zasilania występuje, gdy regulator odpowiada na jeszcze dużą amplitudę drgań.

Sprawdzono odporność użytego algorytmu adaptacji na błędy modelowania, zwiększając w równaniu obiektu (1) nieliniowość, poprzez podstawienie $\beta = 10^4$. Wzmocnienia γ_p, γ_D zachowano takie same, jak poprzednio. Przebiegi (rys. 3) zilustrowano w analogicznym układzie jak wcześniejsze odpowiedzi.

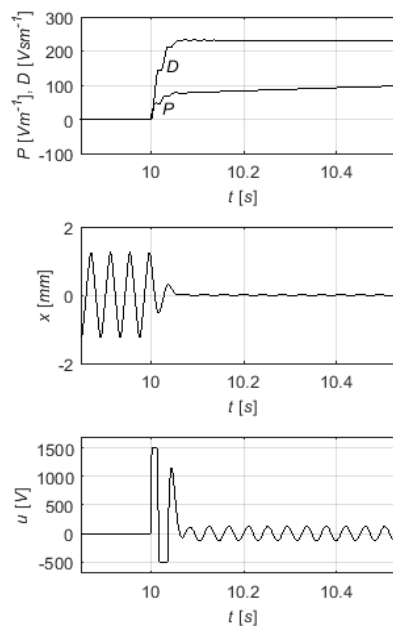
Optymalne wartości parametrów P, D , do których one dążą wyraźnie zmieniły swoje wartości, co świadczy o znaczącym wpływie zmiany wartości współczynnika β . Ponadto, pomimo takiego samego wymuszenia, odpowiedź układu przed i po włączeniu regulatora jest inna, niż dla przypadku $\beta = 1$. Kształt wykresu znacznie odbiega od sinusoidy, będącej rozwiązaniem przypadku liniowego. Mimo znaczących błędów modelowania, rozumianych jako różnice między równaniami (1) i (9), oraz uproszczenia we wzorze (16) regulator adaptuje się do silnie nieliniowego obiektu i skutecznie redukuje drgania.

Przetestowano odporność badanego algorytmu na występujące często w rzeczywistych układach opóźnienia sprzętowe. Dla $\beta = 1$ oraz niezmiennych wartości parametrów γ_p, γ_D zbadano układ opóźniając sygnał sterowania piezoelektryka o różne wartości. Parametry P, D ograniczono programowo do przedziałów $[-1000, 1000]$, $[-953, 953]$, których górne granice są podwojonymi wartościami optymalnymi tych parametrów w sensie wskaźnika jakości regulacji (11), tj. takimi, dla których zachowania obiektu

tu i modelu są prawie takie same. Dzięki temu w przypadku dużych przeregulowań parametrów P, D spowodowanych opóźnieniami, układ pozostaje stabilny. Przebiegi, analogiczne do poprzednich, dla granicznej wartości opóźnienia $t_{shift} = 9$ ms, powyżej której prawie skokowo amplituda redukowanych drgań rośnie do wartości nietlumionej, przedstawiono na rys. 4.



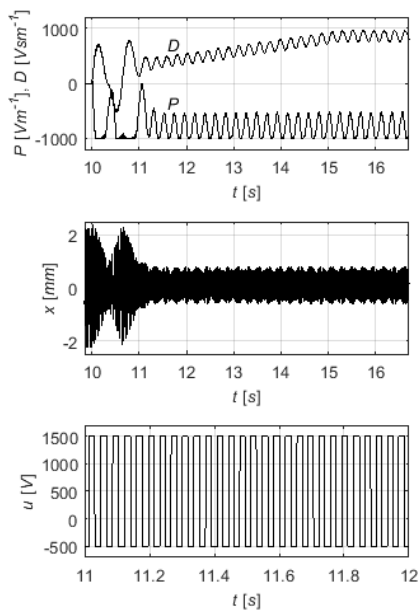
Rys. 2. Przebiegi parametrów adaptowanego regulatora, wychylenia końca belki i napięcia podawanego na piezoelektryk



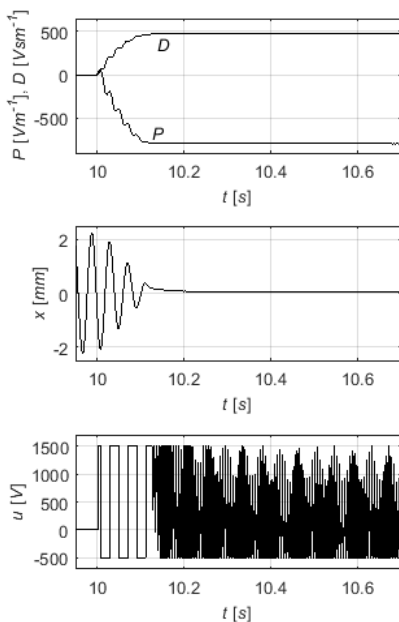
Rys. 3. Przebiegi parametrów adaptowanego regulatora, wychylenia końca belki ze zwiększoną nieliniowością i napięcia podawanego na piezoelektryk

Sygnał napięciowy aktuatora MFC osiąga ekstremalne wartości do końca czasu symulacji. Mimo to amplituda drgań redukowanych jest większa, niż bez opóźnień. Powtarzalność parametrów P, D ma quasi-podstawowy okres znacznie większy, niż okres wymuszenia, co jest przyczyną dudnień. Dla coraz mniejszych opóźnień amplituda drgań redukowanych maleje. Przy opóźnieniu $t_{shift} = 1,4$ ms sygnał sterowania po stłumieniu drgań nie sięga już górnego ograniczenia 1500 V, a amplituda drgań redukowanych belki jest zbliżona do wartości bez uwzględnionej opóźnienia, co przedstawiono na rysunku 5. Po czasie $t = 12,12$ s widoczny jest udział harmonicznej wywołanej opóź-

nieniem sygnału sterowania. Składowa ta powoduje powstanie odpowiedniej harmonicznej drgań belki, jednak po zredukowaniu drgań jej amplituda jest mniejsza od amplitudy harmonicznej podstawowej.



Rys. 4. Przebiegi parametrów adaptowanego regulatora, wychylenia końca belki i napięcia podawanego na piezoelektryk opóźnionego o 9 ms



Rys. 5. Przebiegi parametrów adaptowanego regulatora, wychylenia końca belki i napięcia podawanego na piezoelektryk opóźnionego o 1,4 ms

3. Podsumowanie i uwagi końcowe

Z równań (5) i (11) wynika, że adaptowanym parametrem P , D , podobnie jak zmiennym stanem, odpowiada pewien uchyb regulacji. Do redukcji drgań wykorzystywana jest zatem też informacja o błędzie parametrów, które można potraktować jako zmienne rozszerzonego wektora stanu. Dzięki temu parametry w procesie adaptacji stabilnie dążą do optymalnych wartości w sensie wskaźnika jakości (11). Nawet dla bardzo dużych wzmocnień γ_P , γ_D układ jest stabilny, co pozwala na szybką adaptację.

Odporność układu na błędy modelowania wynika z dużych wzmocnień γ_P , γ_D , które są odwrotnie proporcjonalne do wag k_1 , k_2 . Małe wartości parametrów k_1 i k_2 w równaniu (11) powodują, że większy priorytet ma dążenie do minimum pochodnej uchybu \dot{e} , niż minimalizowanie różnicy pomiędzy błędnie zamodelowanymi parametrami a ich rzeczywistymi odpowiednikami.

Układ jest odporny na opóźnienia rzędu milisekund, ponieważ w równaniu (16) występują pochodne uchybu regulacji po czasie. Przebiegi te, nawet w stanie ustalonym, mają charakter oscylacyjny, zatem jeżeli zostanie wprowadzone opóźnienie, układ zachowa się podobnie, jak po scałkowaniu pewnej składowej tych wartości, ponieważ całkowanie sygnałów reprezentujących oscylacje, szczególnie harmoniczne, powoduje ich opóźnienie. Dlatego wszystkie człony regulatora zawierające pochodne po czasie po wprowadzeniu opóźnień działają częściowo jako człony z pochodnymi po czasie mniejszymi o rząd. Człon proporcjonalny częściowo zaczyna działać jak całkujący i dlatego dla zbyt dużych opóźnień destabilizuje układ, zwiększając rząd inercji. W podobny sposób destabilizacji ulega proces adaptacji parametrów. Takie zachowanie się układu jest przyczyną wzrostu pobieranej energii przez piezoelektryk po wprowadzeniu opóźnienia, ponieważ wzrost amplitudy nieefektywnie tłumionych drgań powoduje „agresywniejszą” lecz mniej skuteczną odpowiedź kontrolera.

Literatura

- [1] van Amerongen J.: A MRAS-based Learning Feed-forward Controller, MECHATRONICS 2006 – 4th IFAC – Symposium on Mechatronic Systems Heidelberg, Niemcy, 12–14 September 2006.
- [2] Bocheński M.: Drgania nieliniowe oraz sterowanie autoparametrycznego układu belkowego. Rozprawa doktorska. Politechnika Lubelska, Lublin 2012.
- [3] Bocheński M., Augustyniak M., Ostrowski M., Jarzyna W.: The influence of control algorithms on the effectiveness of vibration reduction of an active composite beam. NEET 2015, Zakopane, 23–26 June 2015.
- [4] Cichoń C.: Metody obliczeniowe. Wybrane zagadnienia. Politechnika Świętokrzyska, Kielce 2005.
- [5] Damiano A., Gatto G., Marongiu I.: An adaptive rotor observer for direct oriented induction motor drives. International Journal of Adaptive Control and Signal Processing, vol. 14, 2000, 275–296.
- [6] Jarzyna W., Warmiński J., Augutyniak M., Bocheński M.: Application of Model Reference Adaptive System in Natural Frequency Identification of an Active Beam Composite Structure. UKSim-AMSS 8th European Modelling Symposium, Pisa, Italy 21–23 October 2014, 495–500.
- [7] Kan Liu, Qiao Zhang, Zi-Qiang Zhu, Jing Zhang, An-Wen Shen, Stewart Paul: Comparison of Two Novel MRAS Based Strategies for Identifying Parameters in Permanent Magnet Synchronous Motors. International Journal of Automation and Computing, 7(4), 2010, 516–524 [DOI: 10.1007/s11633-010-0535-3].
- [8] Latański J., Bocheński M., Warmiński J.: Control of bending-bending coupled vibrations of a rotating thin-walled composite beam. Archives of Acoustics, No. 4, vol. 39, 2014, 606–613.

Inż. Mariusz Ostrowski
e-mail: vostrowskiv@gmail.com

Student studiów II stopnia na specjalności Napędy Mikroprocesorowe w Automatyce Przemysłowej, kierunku Elektrotechnika na Wydziale Elektrotechniki i Informatyki Politechniki Lubelskiej. Interesuje się teorią optymalnego sterowania, mechaniką analityczną i modelowaniem.



Dr hab. inż. Wojciech Jarzyna
e-mail: w.jarzyna@pollub.pl

Główne zainteresowania koncentrują się wokół sterowania układów elektromaszynowych i systemów przekształtnikowych, warunków współpracy elektrowni wiatrowych i fotowoltaicznych z siecią elektroenergetyczną.

